



Radial-Wellendichtring WBS

BESCHREIBUNG

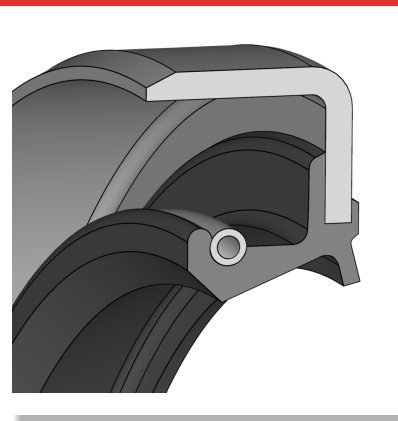
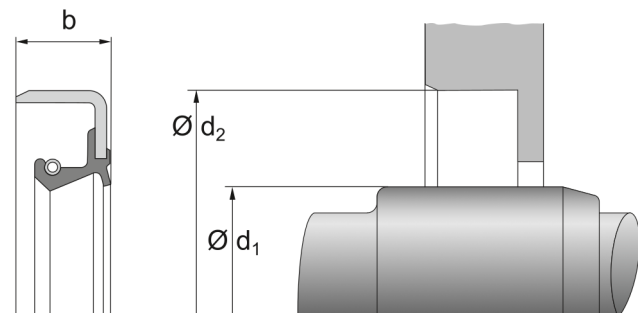
- Mit Zugfeder
- Mit Schutzlippe
- Offener metallischer Außenmantel
- Dichtungswerkstoff: FKM, NBR
- Werkstoff Versteifungsblech: unlegierter Stahl DIN EN 10139 (DIN 1624)
- Werkstoff Feder: Federstahl DIN EN 10270-1

FUNKTION

- Dynamische, drehrichtungsunabhängige Abdichtung rotierender Wellen
- Bei Stillstand gute statische Abdichtung zwischen Dichtlippe und Welle
- Schutzlippe gegen Schmutzanfall von außen
- Metallischer Außenmantel gewährleistet festen und exakten Sitz
- Eingeschränkte Abdichtung von dünnflüssigen und gasförmigen Medien sowie in geteilten Gehäusen

PRODUKTVORTEILE

- Schutz gegen mäßigen bis mittleren Staub- und Schmutzanfall von außen
- Fester und exakter Sitz
- Hohe Lebensdauer



- Zuverlässiges Design mit breitem Anwendungsspektrum für moderat anspruchsvolle Applikationen in der allgemeinen Industrie
- Gutes Preis-Leistungs-Verhältnis
- Hergestellt von zertifizierten externen Lieferanten

EINSATZBEREICHE

- Abdichtung rotierender Maschinenelemente (Wellen, Naben, Achsen)

BETRIEBSEINSATZGRENZEN

- Druck [Mpa]: max. 0,05
- Umfangsgeschwindigkeit [m/s]: max. 8
- Die hier angegebenen Werte sind Maximalwerte und dürfen nicht alle gleichzeitig erreicht werden.

NBR

- Temperatur [°C]: -40 bis 80, kurzzeitig bis 100

FKM

- Temperatur [°C]: -25 bis 150

MEDIENBESTÄNDIGKEIT

NBR

- Gut chemische Beständigkeit gegen Mineralöle und -fette (H, HL, HLP)
- Schwerentflammbare Hydraulikflüssigkeiten HFA, HFB, HFC bis zu ca. +50°C
- Wasser bis max. +60°C
- Geringe Ozon-, Witterungs- und Alterungsbeständigkeit

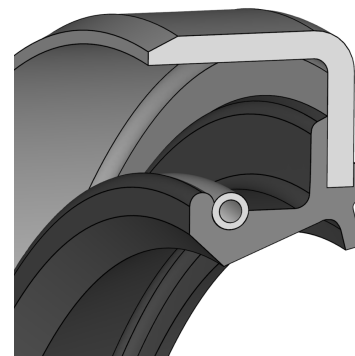
FKM

- Gute chemische Beständigkeit gegen Mineralöle und -fette, synthetische Öle und Fette, Motoren-, Getriebe- und ATF Öle bis ca. +150 °C
- Kraftstoffe, schwerentflammare Druckflüssigkeiten HFD, aliphatische, aromatische und chlorierte Kohlenwasserstoffe



DICHTOMATIK

Radial-Wellendichtring WBS



- Wasser bis max. +60°C
- Sehr gute Ozon-, Witterungs- und Alterungsbeständigkeit

KONFORMITÄT UND ZERTIFIKATE

- Bitte konsultieren Sie das für den jeweiligen Werkstoff gültige Materialdatenblatt bezüglich aktueller Informationen zu Freigaben und Zertifikaten, da diese Informationen werkstoffabhängig sind und hier nicht erschöpfend aufgelistet werden können.

GESTALTUNGSHINWEISE

- Die Ausführung des Einbauraums wird in Anlehnung an die DIN 3760 empfohlen.
- Rundheit der Welle - Toleranzklasse IT8 - drallfrei, gratfrei und frei von jeglichen Beschädigungen
- Wellen-Oberflächenrauheit $R_z = 1,0$ bis $4,0 \mu\text{m}$
- Härte der Wellenoberfläche min. 45 HRC
- Gehäuse-Oberflächenrauheit $R_z = 10$ bis $20 \mu\text{m}$
- Toleranzfeld Welle: ISO h11
- Toleranzfeld Gehäuse: ISO H8

MONTAGEHINWEISE

- Einbauraum vor der Montage sorgfältig reinigen, Staub, Schmutz, Metallspäne etc. entfernen
- Dichtung bei Montage nicht über scharfe Kanten, Gewindespitzen, Hohlräume (Passfedernuten) ziehen, ggf. mit Montagehülse überdecken
- Weder Dichtung noch Einbauraum für die Montage fetten.
- Sorgfältige Montage auf Welle, Schrägstellung bzw. Verkanten sind nicht zulässig

LAGERUNGSHINWEISE

- Lagerungstemperatur $< 25^\circ\text{C}$
- Keine direkte Wärmequellen
- Keine direkte Sonneneinstrahlung
- Keine Kondensation im Lagerraum
- Keine Einwirkung von Ozon oder ionisierender Strahlung
- Empfehlungen in Anlehnung an die Revision der ISO 2230 vom 16.09.1992

Die hierin enthaltenen Informationen werden als zuverlässig erachtet, es werden jedoch keinerlei Zusicherungen, Garantien oder Gewährleistungen jeglicher Art in Bezug auf ihre Richtigkeit oder Eignung für irgendeinen Zweck gegeben. Die hierin wiedergegebenen Informationen basieren auf Labortests und sind nicht unbedingt indikativ für die Leistung des Endprodukts. Vollständige Tests und Leistungen des Endprodukts liegen in der Verantwortung des Anwenders.

© Freudenberg FST GmbH | dichtomatik.fst.com



DICHTOMATIK

 **FREUDENBERG**
SEALING TECHNOLOGIES