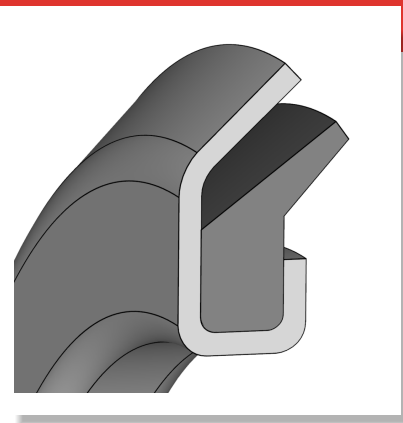




# Axial-Wellendichtring VRM01



## BESCHREIBUNG

- Standardbauform mit Metallhaftsitz
- Dichtungswerkstoff: FKM, NBR
- Werkstoff Versteifungsblech: Stahl DIN EN 1.0204 (SAE 1008), beschichtet

## FUNKTION

- Abdichtung gegen Staub, Schmutz, Fett, Öl- oder Wasserspritzer
- Schützt als Vorschaltdichtelement (Lippendichtung oder Schleuderring) Radial-Wellendichtringe bzw. Lager vor abrasiven Umgebungsbedingungen
- Versteifungsblech schützt Elastomerdichtelement vor Beschädigung und erzeugt unterstützende Schleuderwirkung

## PRODUKTVORTEILE

- Gute dynamische Dichtwirkung
- Relativ unempfindlich gegen Exzentrizität
- Relativ unempfindlich gegen Schrägstellung der Welle
- Relativ unempfindlich gegen Wellenschlag
- Reibung verringert sich mit steigender Umfangsgeschwindigkeit

- Zuverlässiges Design mit breitem Anwendungsspektrum für moderat anspruchsvolle Applikationen in der allgemeinen Industrie
- Gutes Preis-Leistungs-Verhältnis
- Hergestellt von zertifizierten externen Lieferanten

## EINSATZBEREICHE

- Antriebstechnik
- Bau- und Landmaschinen
- Gelenkwellen
- Getriebe
- Motorsägen
- Pumpen
- Waschmaschinen
- Werkzeugmaschinen
- Lagerbockabdichtung

## BETRIEBSEINSATZGRENZEN

- Druck [Mpa]: max. 0
- Umfangsgeschwindigkeit [m/s]: max. 12
- Die hier angegebenen Werte sind Maximalwerte und dürfen nicht alle gleichzeitig erreicht werden.

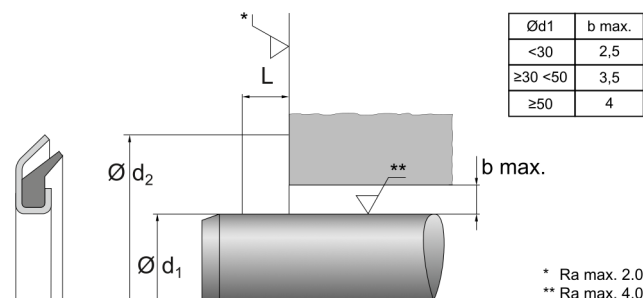
### NBR

- Temperatur [°C]: -40 bis 80, kurzzeitig bis 100

### FKM

- Temperatur [°C]: -25 bis 150

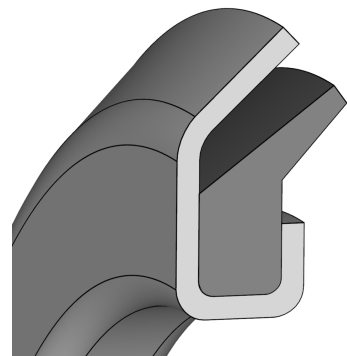
## MEDIENBESTÄNDIGKEIT





DICHTOMATIK

## Axial-Wellendichtring VRM01



### NBR

- Gut chemische Beständigkeit gegen Mineralöle und -fette (H, HL, HLP)
- Schwerentflammbare Hydraulikflüssigkeiten HFA, HFB, HFC bis zu ca. +50°C
- Wasser bis max. +60°C
- Geringe Ozon-, Witterungs- und Alterungsbeständigkeit

### FKM

- Gute chemische Beständigkeit gegen Mineralöle und -fette, synthetische Öle und Fette, Motoren-, Getriebe- und ATF Öle bis ca. +150 °C
- Kraftstoffe, schwerentflammbare Druckflüssigkeiten HFD, aliphatische, aromatische und chlorierte Kohlenwasserstoffe
- Wasser bis max. +60°C
- Sehr gute Ozon-, Witterungs- und Alterungsbeständigkeit

### KONFORMITÄT UND ZERTIFIKATE

- Bitte konsultieren Sie das für den jeweiligen Werkstoff gültige Materialdatenblatt bezüglich aktueller Informationen zu Freigaben und Zertifikaten, da diese Informationen werkstoffabhängig sind und hier nicht erschöpfend aufgelistet werden können.

### GESTALTUNGSHINWEISE

- Wellen-Oberflächenrauheit  $R_z = 1,0$  bis  $4,0 \mu\text{m}$
- Keine Oberflächenformabweichungen und -fehler wie z. B. scharfe Kanten, Grate, Lunker, Welligkeit, Erhebungen oder Beschädigungen zulässig
- Fase an der Welle  $10-20^\circ$ , polierter Übergang
- Gegenlauffläche sollte rechtwinklig zur Welle angeordnet sein
- Gegenlauffläche-Oberflächenrauheit  $R_a \leq 2 \mu\text{m}$
- Toleranzfeld Welle: ISO h9

### MONTAGEHINWEISE

- Jegliche Beschädigung bei der Montage vermeiden
- Einfetten des Elastomerdichtelements vor Montage, um dynamischen Reibwert zu verbessern und dadurch eine längere Lebensdauer zu gewährleisten
- Weder Dichtung noch Einbauraum für die Montage fetten.
- Hammermontage unzulässig

### LAGERUNGSHINWEISE

- Lagerungstemperatur  $< 25^\circ\text{C}$
- Keine direkte Wärmequellen
- Keine direkte Sonneneinstrahlung
- Keine Kondensation im Lagerraum
- Keine Einwirkung von Ozon oder ionisierender Strahlung
- Empfehlungen in Anlehnung an die Revision der ISO 2230 vom 16.09.1992

Die hierin enthaltenen Informationen werden als zuverlässig erachtet, es werden jedoch keinerlei Zusicherungen, Garantien oder Gewährleistungen jeglicher Art in Bezug auf ihre Richtigkeit oder Eignung für irgendeinen Zweck gegeben. Die hierin wiedergegebenen Informationen basieren auf Labortests und sind nicht unbedingt indikativ für die Leistung des Endprodukts. Vollständige Tests und Leistungen des Endprodukts liegen in der Verantwortung des Anwenders.

© Freudenberg FST GmbH | dichtomatik.fst.com



DICHTOMATIK

 **FREUDENBERG**  
SEALING TECHNOLOGIES