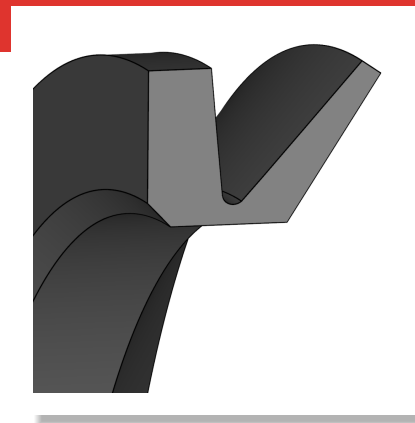




V-Ringdichtung VL



BESCHREIBUNG

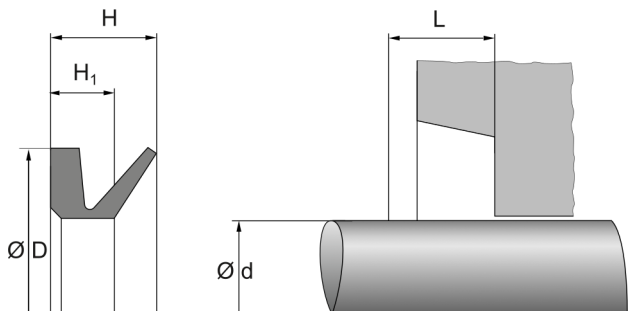
- Versteifungskörper, Gelenk und Dichtlippe
- Dünnes Profil für schmale Einbauträume, z.B. Labyrinthdichtungen
- Werkstoff: FKM, NBR

FUNKTION

- Abdichtung gegen Staub, Schmutz, Fett, Öl- oder Wasserspritzer
- Schützt als Vorschaltdichtelement (Lippendichtung oder Schleuderring) Radial-Wellendichtringe bzw. Lager vor abrasiven Umgebungsbedingungen
- Gut in Kombination mit Radial-Wellendichtringen einsetzbar

PRODUKTVORTEILE

- Gute dynamische Dichtwirkung
- Ausgleich geringer axialer Bewegungen sowie von Winkel- und Radialversatz
- Geringe Anforderungen an Oberflächengüte der Gegenauflfläche
- Reibung verringert sich mit steigender Umfangsgeschwindigkeit
- Zuverlässiges Design mit breitem Anwendungsspektrum für moderat anspruchsvolle Applikationen in der allgemeinen Industrie
- Gutes Preis-Leistungs-Verhältnis



- Hergestellt von zertifizierten externen Lieferanten

EINSATZBEREICHE

- Allgemeiner Maschinenbau
- Anlagenbau
- Antriebstechnik
- Elektromotoren
- Getriebe
- Landmaschinen
- Walzwerke
- Lagerbockabdichtung

BETRIEBSEINSATZGRENZEN

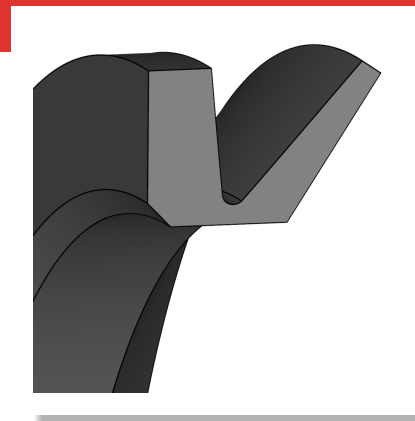
- Druck [Mpa]: max. 0
- Die hier angegebenen Werte sind Maximalwerte und dürfen nicht alle gleichzeitig erreicht werden.

NBR

- Temperatur [°C]: -40 bis 100,
- Umfangsgeschwindigkeit [m/s]: max. 8
- Bei Umfangsgeschwindigkeit ≥ 8 m/s muss axial, bei ≥ 12 m/s zusätzlich radial gesichert werden

FKM

- Temperatur [°C]: -25 bis 200
- Umfangsgeschwindigkeit [m/s]: max. 0,65
- Bei Umfangsgeschwindigkeit $\geq 6,5$ m/s muss axial, bei ≥ 10 m/s zusätzlich radial gesichert werden



DICHTOMATIK

V-Ringdichtung VL

MEDIENBESTÄNDIGKEIT

NBR

- Gut chemische Beständigkeit gegen Mineralöle und -fette (H, HL, HLP)
- Schwerentflammbare Hydraulikflüssigkeiten HFA, HFB, HFC bis zu ca. +50°C
- Wasser bis max. +60°C
- Geringe Ozon-, Witterungs- und Alterungsbeständigkeit

FKM

- Gute chemische Beständigkeit gegen Mineralöle und -fette, synthetische Öle und Fette, Motoren-, Getriebe- und ATF Öle bis ca. +150 °C
- Kraftstoffe, schwerentflammbare Druckflüssigkeiten HFD, aliphatische, aromatische und chlorierte Kohlenwasserstoffe
- Wasser bis max. +60°C
- Sehr gute Ozon-, Witterungs- und Alterungsbeständigkeit

KONFORMITÄT UND ZERTIFIKATE

- Bitte konsultieren Sie das für den jeweiligen Werkstoff gültige Materialdatenblatt bezüglich aktueller Informationen zu Freigaben und Zertifikaten, da diese Informationen werkstoffabhängig sind und hier nicht erschöpfend aufgelistet werden können.

GESTALTUNGSHINWEISE

- Wellen-Oberflächenrauheit $R_z = 1,0$ bis $4,0 \mu\text{m}$
- Keine Oberflächenformabweichungen und -fehler wie z. B. scharfe Kanten, Grate, Lunker, Welligkeit, Erhebungen oder Beschädigungen zulässig
- Fase an der Welle $10-20^\circ$, polierter Übergang
- Gegenlauffläche sollte rechtwinklig zur Welle angeordnet sein
- Gegenlauffläche-Oberflächenrauheit $R_a \leq 2 \mu\text{m}$
- Härte der Gegenlauffläche abhängig von Werkstoff und Medium: Baustahl und Schlamm: 125 - 150 HV | Grauguss und Schlamm, Staub: 190 - 270 HV | Bronzeguss und Wasser, Staub: 100 - 160 HV | Spritzguss-Aluminium und Spritzwasser: 90 - 160 HV | Rostfreier Stahl und Wasser: 150 - 200 HV
- Toleranzfeld Welle: ISO h11

MONTAGEHINWEISE

- Scharfe Kanten entgraten, mit übergangslosen Fasen und Radien versehen
- V-Ring kann kurzfristig für die Montage bis zu 20% aufgedehnt werden

LAGERUNGSHINWEISE

- Lagerungstemperatur $< 25^\circ\text{C}$
- Keine direkte Wärmequellen
- Keine direkte Sonneneinstrahlung
- Keine Kondensation im Lagerraum
- Keine Einwirkung von Ozon oder ionisierender Strahlung

Die hierin enthaltenen Informationen werden als zuverlässig erachtet, es werden jedoch keinerlei Zusicherungen, Garantien oder Gewährleistungen jeglicher Art in Bezug auf ihre Richtigkeit oder Eignung für irgendeinen Zweck gegeben. Die hierin wiedergegebenen Informationen basieren auf Labortests und sind nicht unbedingt indikativ für die Leistung des Endprodukts. Vollständige Tests und Leistungen des Endprodukts liegen in der Verantwortung des Anwenders.

© Freudenberg FST GmbH | dichtomatik.fst.com



DICHTOMATIK

 **FREUDENBERG**
SEALING TECHNOLOGIES