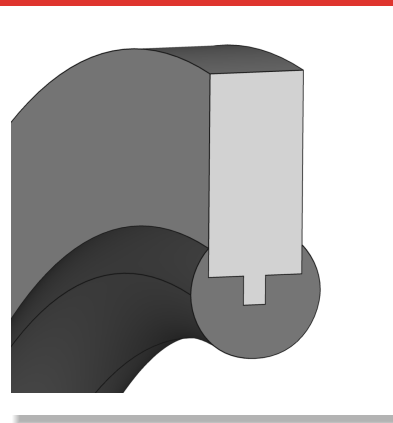




Schraubendichtung USZO



BESCHREIBUNG

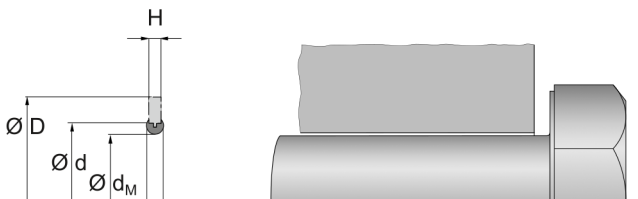
- Innen anvulkanisierte Elastomerdichtlippe
- Rundes Lippendesign
- Dichtungswerkstoff: NBR, FKM
- Werkstoff Metallring: Standardstahl SAE 1008 (1.0330) mit Zinkchromatierung (CR VI frei), säurebeständiger Stahl AISI 304 (1.4301)

FUNKTION

- Schutz gegen Schmutz von außen, verhindert Austreten von Medien, kein Druckverlust
- Dichtwirkung durch Verpressung der Elastomerlippe

PRODUKTVORTEILE

- Optimierte Dichtwirkung durch Beseitigung von Hohlräumen
- Sehr gute Dichtwirkung
- Metallscheibe gewährleistet kontrollierte Verpressung
- Einfache Montage und Demontage
- Zuverlässiges Design mit breitem Anwendungsspektrum für moderat anspruchsvolle Applikationen in der allgemeinen Industrie
- Gutes Preis-Leistungs-Verhältnis
- Hergestellt von zertifizierten externen Lieferanten



EINSATZBEREICHE

- Statische Abdichtung für Verschraubungen und Flanschabdichtungen (Maschinenbau, Behälter- und Apparatebau)

BETRIEBSEINSATZGRENZEN

- Schraubendichtungen sind ohne Senkungen in den Gegenflächen bis max. 25 MPa Druck geeignet. Mit Senkung höhere Drücke möglich, in Abhängigkeit der Einsatzparameter.
- Die hier angegebenen Werte sind Maximalwerte und dürfen nicht alle gleichzeitig erreicht werden.

NBR

- Temperatur [°C]: -30 bis 100

FKM

- Temperatur [°C]: -20 bis 200

MEDIENBESTÄNDIGKEIT

NBR

- Gut chemische Beständigkeit gegen Mineralöle und -fette (H, HL, HLP)
- Schwerentflammbare Hydraulikflüssigkeiten HFA, HFB, HFC bis zu ca. +50°C
- Wasser bis max. +60°C
- Geringe Ozon-, Witterungs- und Alterungsbeständigkeit

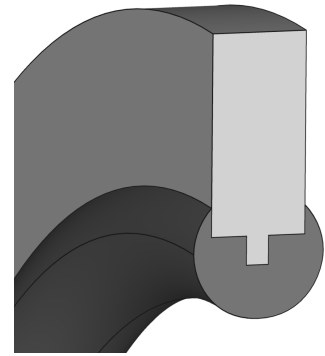
FKM

- Gute chemische Beständigkeit gegen Mineralöle und -fette, synthetische Öle und Fette, Motoren-, Getriebe- und ATF Öle bis ca. +150 °C
- Kraftstoffe, schwerentflammbare Druckflüssigkeiten HFD, aliphatische, aromatische und chlorierte Kohlenwasserstoffe
- Wasser bis max. +60°C
- Sehr gute Ozon-, Witterungs- und Alterungsbeständigkeit



DICHTOMATIK

Schraubendichtung USZO



- Gut chemische Beständigkeit gegen Mineralöle und -fette (H, HL, HLP)

KONFORMITÄT UND ZERTIFIKATE

- Bitte konsultieren Sie das für den jeweiligen Werkstoff gültige Materialdatenblatt bezüglich aktueller Informationen zu Freigaben und Zertifikaten, da diese Informationen werkstoffabhängig sind und hier nicht erschöpfend aufgelistet werden können.

GESTALTUNGSHINWEISE

- Plane Oberfläche
- Oberflächenrauigkeit $R_{max} \leq 15 \mu\text{m}$
- Oberflächenrauigkeit $R_a = 3 \mu\text{m}$

MONTAGEHINWEISE

- Einbauraum vor der Montage sorgfältig reinigen, Staub, Schmutz, Metallspäne etc. entfernen
- Jegliche Beschädigung bei der Montage vermeiden

LAGERUNGSHINWEISE

- Lagerungstemperatur $< 25^\circ\text{C}$
- Keine direkte Wärmequellen
- Keine direkte Sonneneinstrahlung
- Keine Kondensation im Lagerraum
- Keine Einwirkung von Ozon oder ionisierender Strahlung
- Empfehlungen in Anlehnung an die Revision der ISO 2230 vom 16.09.1992

Die hierin enthaltenen Informationen werden als zuverlässig erachtet, es werden jedoch keinerlei Zusicherungen, Garantien oder Gewährleistungen jeglicher Art in Bezug auf ihre Richtigkeit oder Eignung für irgendeinen Zweck gegeben. Die hierin wiedergegebenen Informationen basieren auf Labortests und sind nicht unbedingt indikativ für die Leistung des Endprodukts. Vollständige Tests und Leistungen des Endprodukts liegen in der Verantwortung des Anwenders.

© Freudenberg FST GmbH | dichtomatik.fst.com



DICHTOMATIK