



## Stangendichtung SPOR30

### BESCHREIBUNG

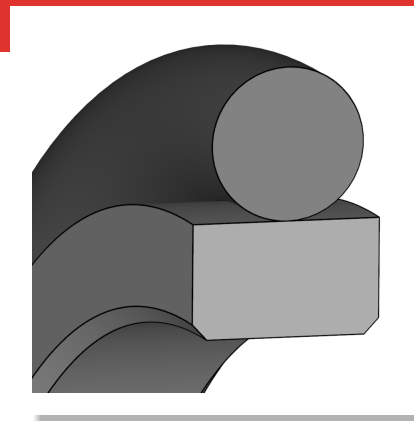
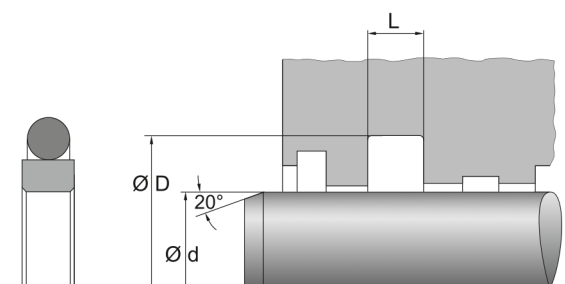
- Symmetrisch
- Doppeltwirkend
- O-Ring als Dicht- und Vorspannelement
- Haftsitz am Außendurchmesser
- Werkstoff Grundelement: PTFE-Bronze
- Werkstoff O-Ring: NBR

### FUNKTION

- Abdichtung von Kolbenstangen
- Einsatz bei beidseitiger Druckbelastung
- Einsatz als Primär- oder Sekundärdichtung in einem Dichtsystem

### PRODUKTVORTEILE

- Hohe chemische Beständigkeit
- Geringe Reibung auch bei niedriger Geschwindigkeit
- Hohe Verschleißfestigkeit
- Geeignet für Trockenlauf und Mangelschmierung
- Breiter Temperatureinsatzbereich
- Kein Stick-Slip-Effekt
- Hohe Extrusionssicherheit



- Zuverlässiges Design mit breitem Anwendungsspektrum für moderat anspruchsvolle Applikationen in der allgemeinen Industrie
- Gutes Preis-Leistungs-Verhältnis
- Hergestellt von zertifizierten externen Lieferanten

### EINSATZBEREICHE

- Stationärhydraulik
- Standardzylinder

### BETRIEBSEINSATZGRENZEN

- Temperatur [°C]: -30 bis 100
- Gleitgeschwindigkeit [m/s]: max. 15
- Druck [Mpa]: max. 40
- Die hier angegebenen Werte sind Maximalwerte und dürfen nicht alle gleichzeitig erreicht werden.

### MEDIENBESTÄNDIGKEIT

- Hydrauliköle nach DIN 51524 Teil 1-3
- Schmieröle
- Schmierfette auf Mineralölbasis
- Schwerentflammbare Hydraulikflüssigkeiten HFA, HFB, HFC nach VCMA 24317

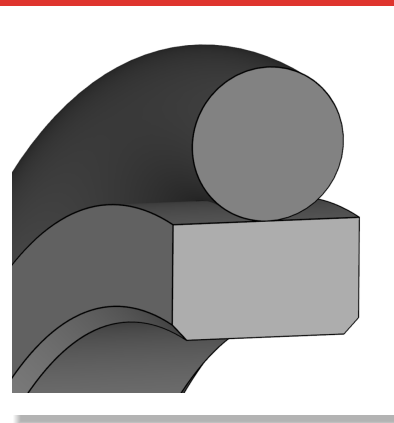
### KONFORMITÄT UND ZERTIFIKATE

- Bitte konsultieren Sie das für den jeweiligen Werkstoff gültige Materialdatenblatt bezüglich aktueller Informationen zu Freigaben und Zertifikaten, da diese Informationen werkstoffabhängig sind und hier nicht erschöpfend aufgelistet werden können.



DICHTOMATIK

## Stangendichtung SPOR30



### GESTALTUNGSHINWEISE

- Zur Vermeidung von Beschädigungen sind Zylinderrohr und Kolbenstange / Kolben anzuschrägen
- Länge und Winkel der Einbauschrägen sind entsprechend der Einbauräumzeichnung vorzunehmen
- Oberflächenrauheit der Nutflanken  $Ra \leq 3 \mu m$
- Oberflächenrauheit Nutgrund  $Ra \leq 1,8 \mu m$
- Oberflächenrauigkeit Gegenfläche  $Ra \leq 0,3 \mu m$

### MONTAGEHINWEISE

- Halboffene bzw. geschlossene Einbauträume in begrenztem Abmessungsbereich möglich
- Bei kleinen Durchmessern axial zugänglicher Einbautraum erforderlich
- Scharfe Kanten entgraten, mit übergangslosen Fasen und Radien versehen
- Einbautraum vor der Montage sorgfältig reinigen, Staub, Schmutz, Metallspäne etc. entfernen
- Dichtung bei Montage nicht über scharfe Kanten, Gewindespitzen, Hohlräume (Passfedernuten) ziehen, ggf. mit Montagehülse überdecken
- Bei Einbau in geschlossene Einbauträume vorab PTFE-Teil erwärmen, dann lässt sich die Dichtung durch nierenförmiges Verformen schnell und leicht montieren.
- Kolbenstange vor der Montage einölen oder -fetten
- O-Ring nicht über die Montageflächen rollen, beim Einschnappen in Nut nicht verdrillen
- Während der Montage darf die Dichtung nicht geknickt werden.
- Anschließend kalibrieren.

### LAGERUNGSHINWEISE

- Lagerungstemperatur  $< 25^{\circ}C$
- Keine direkte Wärmequellen
- Keine direkte Sonneneinstrahlung
- Keine Kondensation im Lagerraum
- Keine Einwirkung von Ozon oder ionisierender Strahlung
- Empfehlungen in Anlehnung an die Revision der ISO 2230 vom 16.09.1992

Die hierin enthaltenen Informationen werden als zuverlässig erachtet, es werden jedoch keinerlei Zusicherungen, Garantien oder Gewährleistungen jeglicher Art in Bezug auf ihre Richtigkeit oder Eignung für irgendeinen Zweck gegeben. Die hierin wiedergegebenen Informationen basieren auf Labortests und sind nicht unbedingt indikativ für die Leistung des Endprodukts. Vollständige Tests und Leistungen des Endprodukts liegen in der Verantwortung des Anwenders.

© Freudenberg FST GmbH | [dichtomatik.fst.com](http://dichtomatik.fst.com)



DICHTOMATIK

 **FREUDENBERG**  
SEALING TECHNOLOGIES