



Nutring SNI30

BESCHREIBUNG

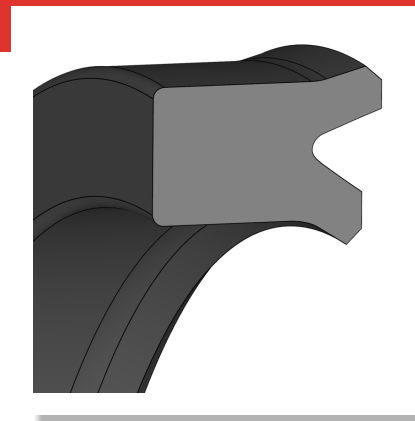
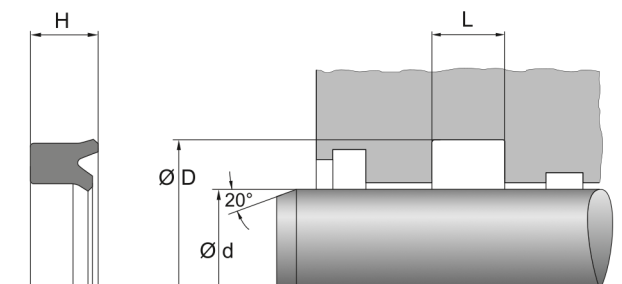
- Asymmetrisch
- Einfach wirkend
- Verkürzte Innenlippe
- Zurückgesetzte Dichtkanten
- Haftsitz am Außendurchmesser
- Dichtungswerkstoff: TPU

FUNKTION

- Abdichtung von Kolbenstangen
- Einsatz bei einseitiger Druckbelastung
- Druckaufbau verstärkt Dichtwirkung

PRODUKTVORTEILE

- Gute statische und dynamische Dichtheit
- Hohe Verschleissfestigkeit
- Einfache Schnappmontage
- Zuverlässiges Design mit breitem Anwendungsspektrum für moderat anspruchsvolle Applikationen in der allgemeinen Industrie
- Gutes Preis-Leistungs-Verhältnis
- Hergestellt von zertifizierten externen Lieferanten



EINSATZBEREICHE

- Mobilhydraulik
- Baumaschinen

BETRIEBSEINSATZGRENZEN

- Temperatur [°C]: -40 bis 100
- Gleitgeschwindigkeit [m/s]: max. 0,5
- Druck [Mpa]: max. 40
- Die hier angegebenen Werte sind Maximalwerte und dürfen nicht alle gleichzeitig erreicht werden.

MEDIENBESTÄNDIGKEIT

- Hydrauliköle nach DIN 51524 Teil 1-3
- Schmieröle
- Schmierfette auf Mineralölbasis
- Schwerentflammbare Hydraulikflüssigkeiten HFA, HFB, HFC nach VCMA 24317

KONFORMITÄT UND ZERTIFIKATE

- Bitte konsultieren Sie das für den jeweiligen Werkstoff gültige Materialdatenblatt bezüglich aktueller Informationen zu Freigaben und Zertifikaten, da diese Informationen werkstoffabhängig sind und hier nicht erschöpfend aufgelistet werden können.

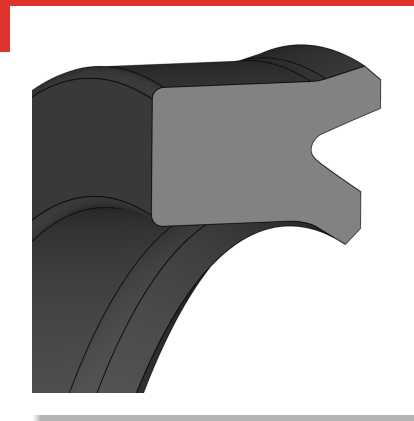
GESTALTUNGSHINWEISE

- Zur Vermeidung von Beschädigungen sind Zylinderrohr und Kolbenstange / Kolben anzuschrägen
- Länge und Winkel der Einbauschrägen sind entsprechend der Einbauräumzeichnung vorzunehmen
- Oberflächenrauheit der Nutflanken $Ra \leq 3 \mu m$
- Oberflächenrauheit Nutgrund $Ra \leq 1,8 \mu m$
- Oberflächenrauigkeit Gegenfläche $Ra \leq 0,4 \mu m$



DICHTOMATIK

Nutring SNI30



MONTAGEHINWEISE

- Montage in geschlossene, gestochene Nut
- Einbau in axial offene oder geschlossene, eingestochene Nut
- Halboffene bzw. geschlossene Einbauträume in begrenztem Abmessungsbereich möglich
- Scharfe Kanten entgraten, mit übergangslosen Fasen und Radien versehen
- Einbauraum vor der Montage sorgfältig reinigen, Staub, Schmutz, Metallspäne etc. entfernen
- Dichtung bei Montage nicht über scharfe Kanten, Gewindespitzen, Hohlräume (Passfedernuten) ziehen, ggf. mit Montagehülse überdecken
- Kolbenstange vor der Montage einölen oder -fetten
- Vor Montage des Zylinders Kolbendichtung gefettet

LAGERUNGSHINWEISE

- Lagerungstemperatur < 25°C
- Keine direkte Wärmequellen
- Keine direkte Sonneneinstrahlung
- Keine Kondensation im Lagerraum
- Keine Einwirkung von Ozon oder ionisierender Strahlung
- Empfehlungen in Anlehnung an die Revision der ISO 2230 vom 16.09.1992

Die hierin enthaltenen Informationen werden als zuverlässig erachtet, es werden jedoch keinerlei Zusicherungen, Garantien oder Gewährleistungen jeglicher Art in Bezug auf ihre Richtigkeit oder Eignung für irgendeinen Zweck gegeben. Die hierin wiedergegebenen Informationen basieren auf Labortests und sind nicht unbedingt indikativ für die Leistung des Endprodukts. Vollständige Tests und Leistungen des Endprodukts liegen in der Verantwortung des Anwenders.

© Freudenberg FST GmbH | dichtomatik.fst.com



DICHTOMATIK



FREUDENBERG

SEALING TECHNOLOGIES