



Radial-Wellendichtring Simmerring® PPS

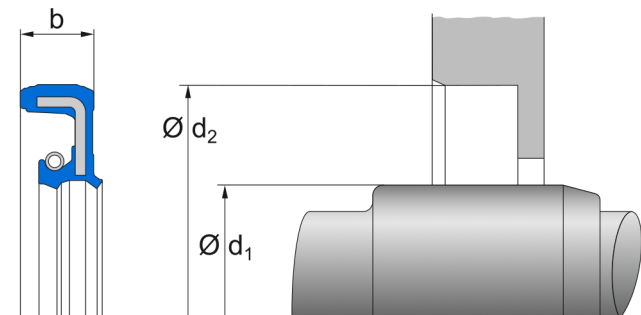


BESCHREIBUNG

- Mit Zugfeder
- Gummierter Außenmantel
- Mit Schutzlippe
- Verkürzte Dichtlippe
- Dichtungswerkstoff: FKM
- Werkstoff Versteifungsblech: unlegierter Stahl DIN EN 10027-1
- Werkstoff Feder: Federstahl DIN EN 10270-1

FUNKTION

- Dynamische, drehrichtungsunabhängige Abdichtung einer rotierenden Welle
- Selbsthaltend
- Bei Stillstand gute statische Abdichtung zwischen Dichtlippe und Welle
- Gummierter Außenmantel gewährleistet festen Sitz und Abdichtung zur Gehäusebohrung
- Schutzlippe gegen Schmutzanfall von außen
- Verkürzte Dichtlippe ermöglicht höheren Betriebsdruck
- Stärkere Reibung kann zu Temperaturerhöhung führen



PRODUKTVORTEILE

- Sehr gute statische Dichtwirkung bei dünnflüssigen oder gasförmigen Medien
- Ausgleich von Wärmeausdehnung z.B. in Leichtmetallgehäusen, sehr gute Dichtwirkung bei größeren Rauheiten und geteilten Gehäusen
- Einsatz bei hohen Geschwindigkeiten
- Geringe Reibung (bis zu 50% geringeres Reibmoment als bei marktüblichen Dichtungen)
- Höchste Qualität
- Höchste Funktionssicherheit
- Höchste Lebensdauer
- Kein Stützring erforderlich

EINSATZBEREICHE

- Hydrostatische Antriebe

BETRIEBSEINSATZGRENZEN

- Zulässige Maximalwerte in Abhängigkeit der übrigen Betriebsbedingungen, siehe technisches Handbuch.

MEDIENBESTÄNDIGKEIT

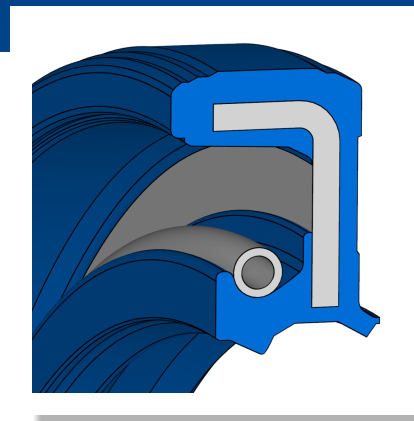
- Hydrauliköle ISO VG 68 ** Nur nach Einzelfallprüfung einsetzbar für schwerentflammbare sowie biologisch abbaubare Hydraulikflüssigkeiten.
- Bitte beachten Sie weitere Informationen im Chemical Resistance Guide unter www.fst.com.

KONFORMITÄT UND ZERTIFIKATE

- Bitte konsultieren Sie das für den jeweiligen Werkstoff gültige Materialdatenblatt bezüglich aktueller Informationen zu Freigaben und Zertifikaten, da diese Informationen werkstoffabhängig sind und hier nicht erschöpfend aufgelistet werden können.



Radial-Wellendichtring Simmerring® PPS



GESTALTUNGSHINWEISE

- Bitte beachten Sie die Gestaltungshinweise im technischen Handbuch.

MONTAGEHINWEISE

- Voraussetzung für einwandfreie Funktion der Dichtung ist die sorgfältige Montage gemäß technischem Handbuch.

LAGERUNGSHINWEISE

- Lagerungstemperatur < 25°C
- Keine direkte Wärmequellen
- Keine direkte Sonneneinstrahlung
- Keine Kondensation im Lagerraum
- Keine Einwirkung von Ozon oder ionisierender Strahlung
- Empfehlungen in Anlehnung an die Revision der ISO 2230 vom 16.09.1992

Die Bezeichnung dieser Dichtung zur Abdichtung drehender Wellen ist nach DIN/ISO Radial-Wellendichtring. Die Bezeichnung Simmerring® ist eine für das Unternehmen Freudenberg geschützte Marke. Die hierin enthaltenen Informationen werden als zuverlässig erachtet, es werden jedoch keinerlei Zusicherungen, Garantien oder Gewährleistungen jeglicher Art in Bezug auf ihre Richtigkeit oder Eignung für irgendeinen Zweck gegeben. Die hierin wiedergegebenen Informationen basieren auf Labortests und sind nicht unbedingt indikativ für die Leistung des Endprodukts. Vollständige Tests und Leistungen des Endprodukts liegen in der Verantwortung des Anwenders.

© Freudenberg FST GmbH | www.fst.com