



Nutring N05

BESCHREIBUNG

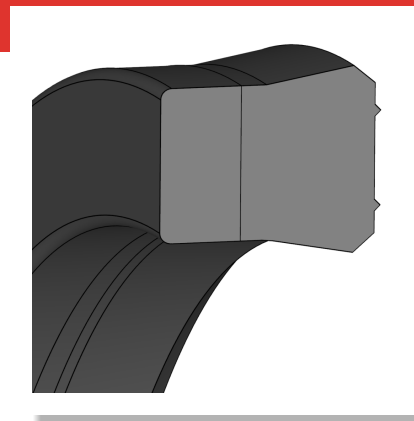
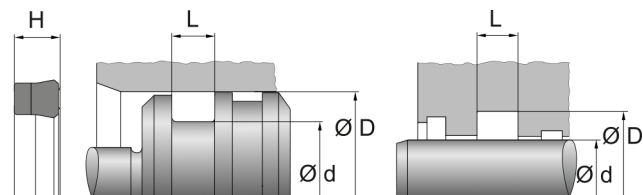
- Kompakte Bauform
- Symmetrisch
- Einfach wirkend
- Zurückgesetzte Dichtkanten
- Dichtungsrücken gewebeverstärkt
- Dichtungswerkstoff: NBR
- Werkstoff Dichtungsrücken: Baumwollgewebe, NBR

FUNKTION

- Symmetrisches Profil ermöglicht Einsatz als Kolben- und Stangendichtung
- Einsatz bei einseitiger Druckbelastung
- Gewebeanteil verhindert Spaltextrusion
- Gewebeanteil reduziert Reibung

PRODUKTVORTEILE

- Auch im Niederdruckbereich ausgezeichnete Dichtwirkung
- Einfache Schnappmontage
- Hohe Extrusionssicherheit
- Breiter Einsatzbereich



- Zuverlässiges Design mit breitem Anwendungsspektrum für moderat anspruchsvolle Applikationen in der allgemeinen Industrie
- Gutes Preis-Leistungs-Verhältnis
- Hergestellt von zertifizierten externen Lieferanten

EINSATZBEREICHE

- Hydraulik
- Standardzylinder

BETRIEBSEINSATZGRENZEN

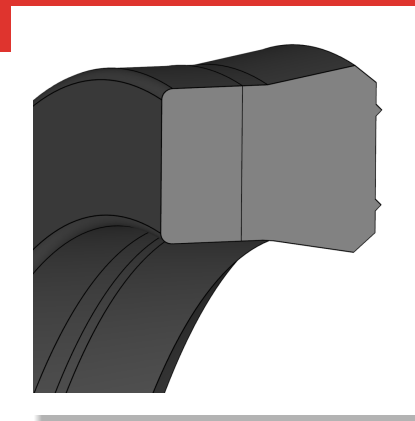
- Temperatur [°C]: -30 bis 100
- Gleitgeschwindigkeit [m/s]: max. 0,5
- Druck [Mpa]: max. 20
- Die hier angegebenen Werte sind Maximalwerte und dürfen nicht alle gleichzeitig erreicht werden.

MEDIENBESTÄNDIGKEIT

- Hydrauliköle nach DIN 51524 Teil 1-3
- Schmieröle
- Schmierfette auf Mineralölbasis
- Schwerentflammbare Hydraulikflüssigkeiten HFA, HFB, HFC nach VCMA 24317

KONFORMITÄT UND ZERTIFIKATE

- Bitte konsultieren Sie das für den jeweiligen Werkstoff gültige Materialdatenblatt bezüglich aktueller Informationen zu Freigaben und Zertifikaten, da diese Informationen werkstoffabhängig sind und hier nicht erschöpfend aufgelistet werden können.



DICHTOMATIK

Nutring N05

GESTALTUNGSHINWEISE

- Zur Vermeidung von Beschädigungen sind Zylinderrohr und Kolbenstange / Kolben anzuschrägen
- Länge und Winkel der Einbauschrägen sind entsprechend der Einbauräumzeichnung vorzunehmen
- Oberflächenrauheit der Nutflanken $Ra \leq 3 \mu m$
- Oberflächenrauheit Nutgrund $Ra \leq 1,8 \mu m$
- Oberflächenrauigkeit Gegenfläche $Ra \leq 0,4 \mu m$

MONTAGEHINWEISE

- Montage in axial offene Nut
- Scharfe Kanten entgraten, mit übergangslosen Fasen und Radien versehen
- Einbauräum vor der Montage sorgfältig reinigen, Staub, Schmutz, Metallspäne etc. entfernen
- Dichtung bei Montage nicht über scharfe Kanten, Gewindespitzen, Hohlräume (Passfedernuten) ziehen, ggf. mit Montagehülse überdecken
- Durch Erwärmen der Dichtung in 80°C heißem Öl wird der Dichtungswerkstoff elastischer, und die Dichtung lässt sich einfacher montieren
- Vor Montage des Zylinders Kolbendichtung gefettet
- Der Zwischenraum zwischen den Dichtlippen kann mit ca. 40 % Fett gefüllt werden

LAGERUNGSHINWEISE

- Lagerungstemperatur $< 25^\circ C$
- Keine direkte Wärmequellen
- Keine direkte Sonneneinstrahlung
- Keine Kondensation im Lagerraum
- Keine Einwirkung von Ozon oder ionisierender Strahlung
- Empfehlungen in Anlehnung an die Revision der ISO 2230 vom 16.09.1992

Die hierin enthaltenen Informationen werden als zuverlässig erachtet, es werden jedoch keinerlei Zusicherungen, Garantien oder Gewährleistungen jeglicher Art in Bezug auf ihre Richtigkeit oder Eignung für irgendeinen Zweck gegeben. Die hierin wiedergegebenen Informationen basieren auf Labortests und sind nicht unbedingt indikativ für die Leistung des Endprodukts. Vollständige Tests und Leistungen des Endprodukts liegen in der Verantwortung des Anwenders.

© Freudenberg FST GmbH | dichtomatik.fst.com



DICHTOMATIK

 **FREUDENBERG**
SEALING TECHNOLOGIES