



## Kolbenführungsring FRK

### BESCHREIBUNG

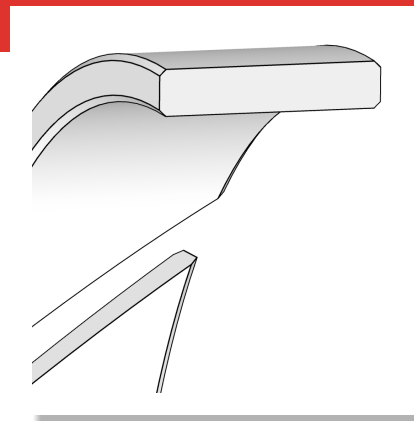
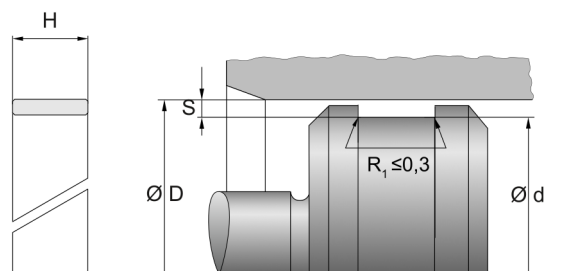
- Beidseitig angefast
- Geschlitzt
- Werkstoff: PA

### FUNKTION

- Ableitung von Querkräften
- Führung von Kolben
- Reduziert die Gefahr von metallischem Kontakt
- Gewährleistet Konzentrität innerhalb des Zylinders

### PRODUKTVORTEILE

- Hohe Belastbarkeit
- Hohe Verschleissfestigkeit
- Einfache Schnappmontage
- Verlängerte Lebensdauer des Zylinders
- Zuverlässiges Design mit breitem Anwendungsspektrum für moderat anspruchsvolle Applikationen in der allgemeinen Industrie
- Gutes Preis-Leistungs-Verhältnis
- Hergestellt von zertifizierten externen Lieferanten



### EINSATZBEREICHE

- Mobilhydraulik
- Schwerhydraulik

### BETRIEBSEINSATZGRENZEN

- Temperatur [°C]: -50 bis 120
- Gleitgeschwindigkeit [m/s]: max. 1
- Dynamische Flächenpressung [N/mm<sup>2</sup>]: max. 100
- Die hier angegebenen Werte sind Maximalwerte und dürfen nicht alle gleichzeitig erreicht werden.

### MEDIENBESTÄNDIGKEIT

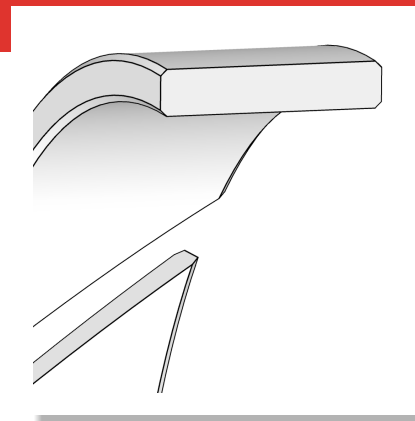
- Hydrauliköle nach DIN 51524 Teil 1-3
- Schmieröle
- Schmierfette auf Mineralölbasis
- Schwerentflammbare Hydraulikflüssigkeiten HFA, HFB, HFC nach VCMA 24317

### KONFORMITÄT UND ZERTIFIKATE

- Bitte konsultieren Sie das für den jeweiligen Werkstoff gültige Materialdatenblatt bezüglich aktueller Informationen zu Freigaben und Zertifikaten, da diese Informationen werkstoffabhängig sind und hier nicht erschöpfend aufgelistet werden können.

### GESTALTUNGSHINWEISE

- Zur Vermeidung von Beschädigungen sind Zylinderrohr und Kolbenstange / Kolben anzuschrägen
- Länge und Winkel der Einbauschrägen sind entsprechend der Einbauräumzeichnung vorzunehmen
- Oberflächenrauheit der Gegenauflfläche entsprechend den Vorgaben der eingesetzten Dichtung
- Oberflächenrauheit der Nutflanken  $R_a \leq 3 \mu\text{m}$
- Oberflächenrauheit Nutgrund  $R_a \leq 2,5 \mu\text{m}$



 DICHTOMATIK

## Kolbenführungsring FRK

### MONTAGEHINWEISE

- Montage in geschlossene, gestochene Nut
- Montage wird durch beidseitige Fasen unterstützt
- Einfache Montage der geschlitzten Führungsringe

### LAGERUNGSHINWEISE

- Lagerungstemperatur < 25°C
- Keine direkte Wärmequellen
- Keine direkte Sonneneinstrahlung
- Keine Kondensation im Lagerraum
- Keine Einwirkung von Ozon oder ionisierender Strahlung
- Empfehlungen in Anlehnung an die Revision der ISO 2230 vom 16.09.1992

Die hierin enthaltenen Informationen werden als zuverlässig erachtet, es werden jedoch keinerlei Zusicherungen, Garantien oder Gewährleistungen jeglicher Art in Bezug auf ihre Richtigkeit oder Eignung für irgendeinen Zweck gegeben. Die hierin wiedergegebenen Informationen basieren auf Labortests und sind nicht unbedingt indikativ für die Leistung des Endprodukts. Vollständige Tests und Leistungen des Endprodukts liegen in der Verantwortung des Anwenders.

© Freudenberg FST GmbH | [dichtomatik.fst.com](http://dichtomatik.fst.com)