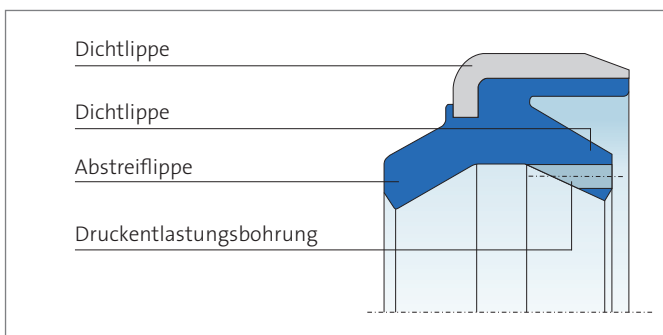


DOPPELABSTREIFER DMRW2



Der **Doppelabstreifer DMRW2** bietet eine Abstreiflippe und eine Dichtlippe mit integrierter Druckentlastungsfunktion. Ein Metallkäfig sorgt für eine Presspassung im Einbauraum.



Anwendungen

Hochleistungs-Doppellippen-Schmutzabstreifer (Abstreiflippe überstehend) zum Einsatz in Hydraulikzylindern, z. B. für Erdbewegungsmaschinen, Landmaschinen, Ladebühnen, Abstützzyylinder, Industriefahrzeuge, Kräne, Pressen usw.

Werkstoff

Dichtkörper

Werkstoff	Bezeichnung	Farbe
Polyurethan	94 AU 30000	blau

Metallkäfig

Unlegierter Stahl DIN 1624

NUTZEN FÜR DEN KUNDEN

- Sehr gutes Abstreifvermögen für anhaftenden Schmutz durch formstabile Abstreiferlippe
- FEA-berechnete Lippengeometrie für optimale Abstreiffunktion und hydrodynamische Ölfilm-Rückförderfähigkeit
- Die zusätzliche Dichtlippe erhöht die Gesamtfunktionalität des Dichtsystems
- Die integrierte Druckentlastungsfunktion verhindert einen möglichen Druckaufbau zwischen Abstreifer und vorgeschalteter Dichtung - dadurch ist keine Druckentlastungsbohrung im Gehäuse notwendig
- Sicherer Einpresssitz in einfach zu fertigende, axial offene Einbauräume
- Ausgelegt für Standard-Einbauräume nach ISO 6195 Typ B



PARAMETER UND MONTAGE

Einsatzbereich

Werkstoff	94 AU 30000
Hydrauliköle HL, HLP	-35 ... +120 °C
HFA-Flüssigkeiten	+5 ... +60 °C
HFB-Flüssigkeiten	+5 ... +60 °C
HFC-Flüssigkeiten	-35 ... +60 °C
HFD-Flüssigkeiten	-
Wasser	+5 ... +80 °C
HETG (Rapsöl)	-35 ... +70 °C
HEES (synth. Ester)	-35 ... +90 °C
HEPG (Glycol)	-35 ... +60 °C
Mineralfette	-35 ... +120 °C
Gleitgeschwindigkeit	0,6 m/s

Die angegebenen Werte sind Maximalwerte und dürfen nicht gleichzeitig angewandt werden.

Oberflächengüte

Rautiefen	R_a	R_{max}
Gleitfläche*	0,05 ... 0,3 μm	$\leq 2,5 \mu\text{m}$
Nutgrund	$\leq 1,6 \mu\text{m}$	$\leq 6,3 \mu\text{m}$
Nutflanken	$\leq 3,0 \mu\text{m}$	$\leq 15,0 \mu\text{m}$

* Empfehlung. Oberflächenrauigkeit der Gleitfläche primär passend zu dem/den verwendeten Dichtungselement/en

Materialanteil Mr >50% bis max. 90% bei Schnitttiefe $c = R_z/2$ und Bezugslinie $C_{ref} = 0\%$

Konstruktionshinweise

Bitte beachten Sie die allgemeinen Konstruktionshinweise in unserem Technischen Handbuch.

Einbauschrägen

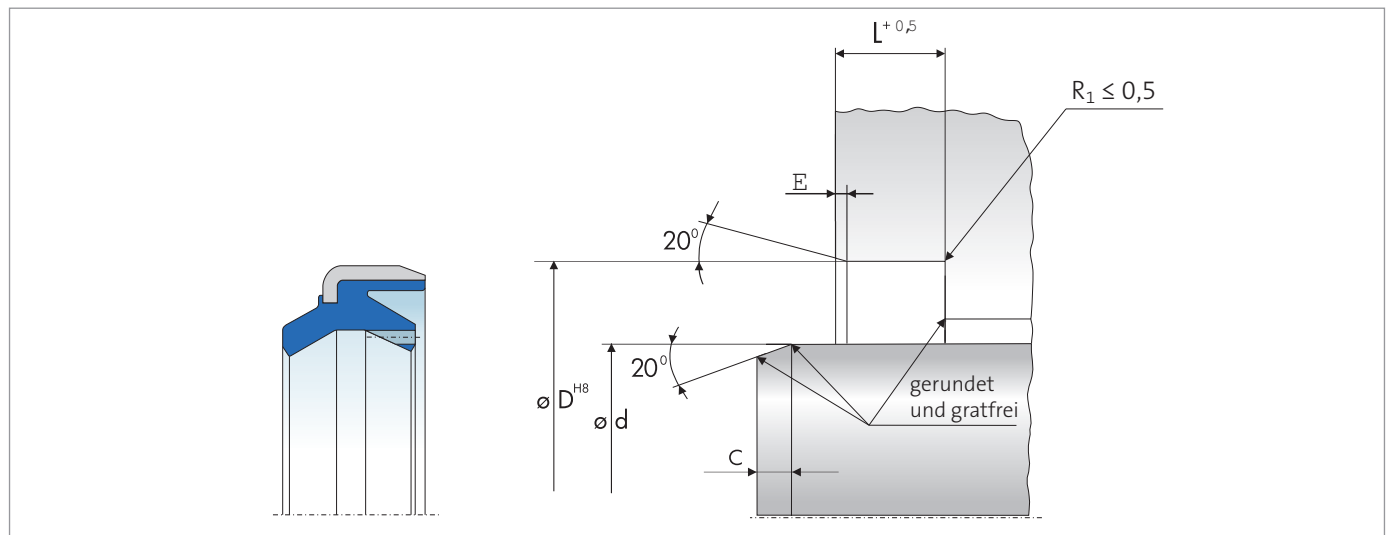
Länge und Winkel sind entsprechend der eingesetzten Stangen- dichtung auszuführen.

Einbau & Montage

Voraussetzung für die einwandfreie Funktion des Abstreifers ist die sorgfältige Montage. Der DMRW2 Abstreifer wird in axial offene Einbauträume gepresst.

Weitere Informationen in unserem Technischen Handbuch.

Einbauskizze



Die hierin enthaltenen Informationen werden als zuverlässig erachtet, es werden jedoch keinerlei Zusicherungen, Garantien oder Gewährleistungen jeglicher Art in Bezug auf ihre Richtigkeit oder Eignung für irgendeinen Zweck gegeben. Die hierin wiedergegebenen Informationen basieren auf Labortests und sind nicht unbedingt indikativ für die Leistung des Endprodukts. Vollständige Tests und die Leistung des Endprodukts liegen in der Verantwortung des Anwenders.