

EINFALTENBALG



PRODUKTbeschreibung

Einfaltenbälge sind Schutzelemente für Wellengelenke, die im wesentlichen eine Winkelbewegung ausführen. Die axiale Beweglichkeit ist begrenzt.

PRODUKTvORTEILE

Einfaltenbälge verhindern den Austritt von Schmiermittel an Wellengelenken und schützen sie vor Verschmutzung.

ANWENDUNGSBEREICH

Einfaltenbälge kommen zum Einsatz, wenn ein kurzer Hub und geringe Winkel abzudichten sind.
Beispielsweise: Kugelgelenk, Verbindung zweier Rohrenden.

WERKSTOFF

Werkstoff	Härte
CR	42/50 Shore A
NBR	ca. 45 Shore A

Andere Werkstoffe auf Anfrage. (Nach Abklärung des Werkstoff-Anforderungsprofils und der Bauform).

EINSATZBEREICH

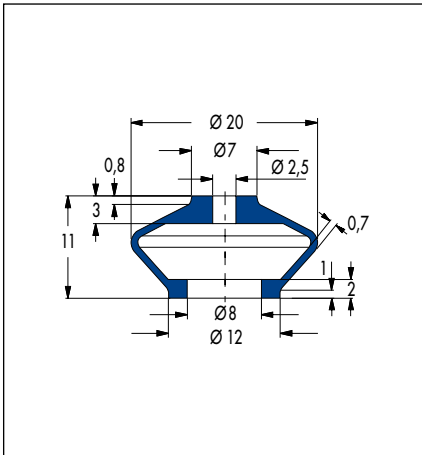
Werkstoff	Temperatur	Dynamische Beanspruchung	Mineralöl- und Fettbeständigkeit
CR	-40 ... +100 °C	sehr gut	ausreichend
NBR	-30 ... +100 °C	ausreichend	gut

Bei den in der Tabelle aufgeführten Werten handelt es sich um Richtwerte. → Technisches Handbuch.

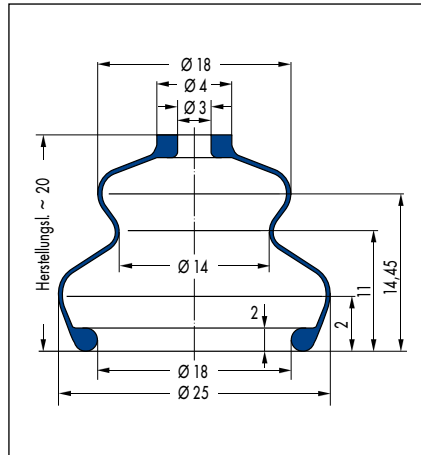
EINBAU UND MONTAGE

Der bewegliche Balgteil darf nicht mit scharfen Kanten des Wellengelenkes oder den umgebenden Maschinenteilen in Berührung kommen.

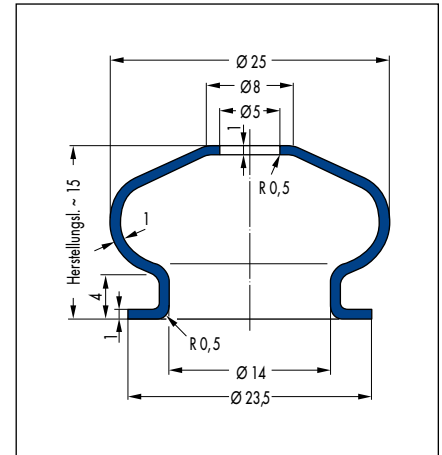
Zur Befestigung der Bälge auf dem Gelenk sollen die Balganschlüsse zusätzlich Schlauchbinder erhalten.



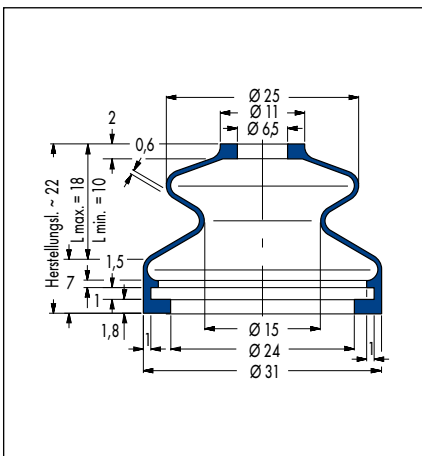
V6-00469, Artikel-Nr. 29676



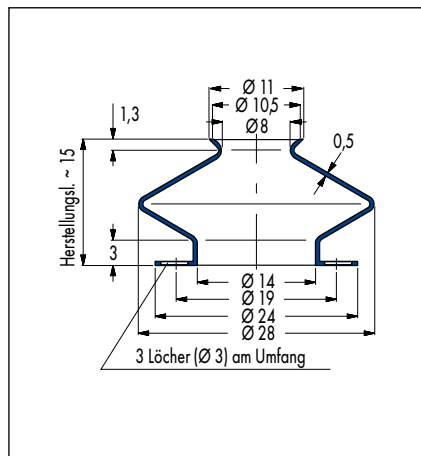
V6-01805, Artikel-Nr. 401012



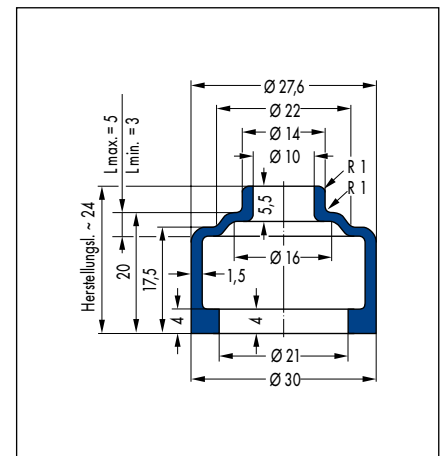
V6-00889, Artikel-Nr. 38373



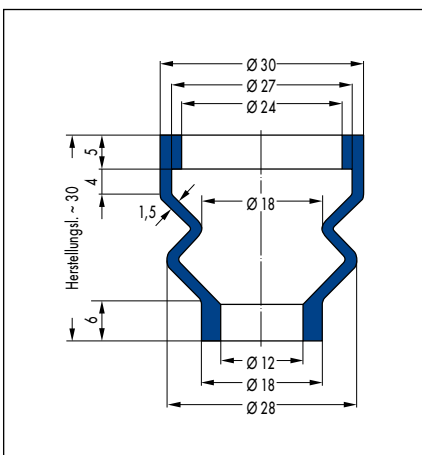
V6-01709, Artikel-Nr. 440228



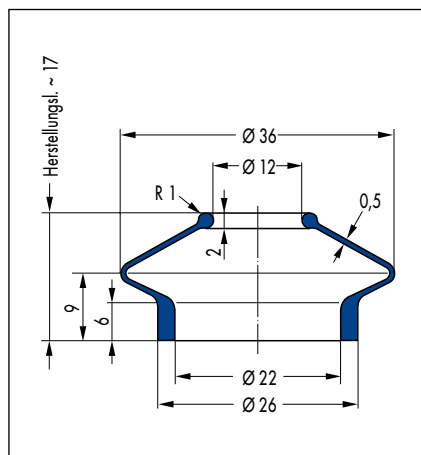
V6-00395, Artikel-Nr. 439476



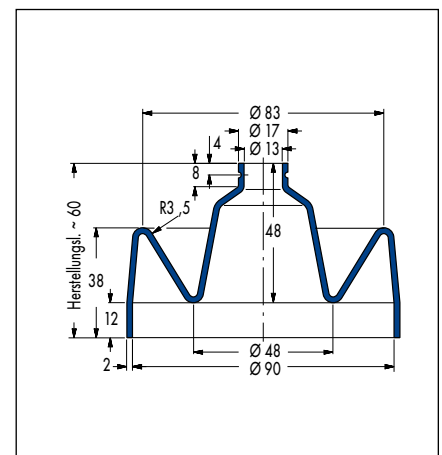
V6-00814, Artikel-Nr. 25226



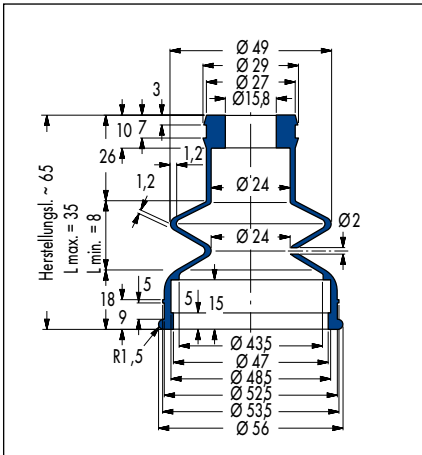
V6-01484, Artikel-Nr. 129831



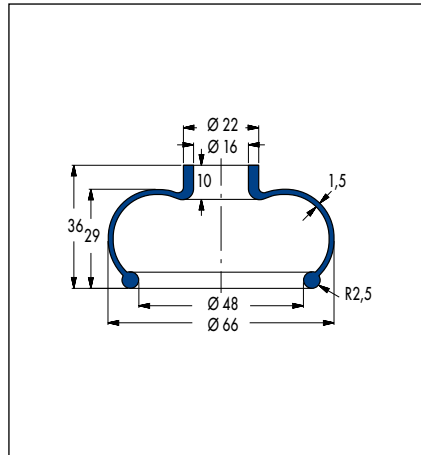
V6-00672, Artikel-Nr. 400800



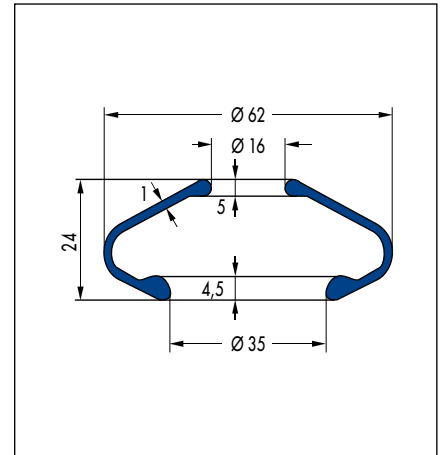
V6-00614, Artikel-Nr. 457504



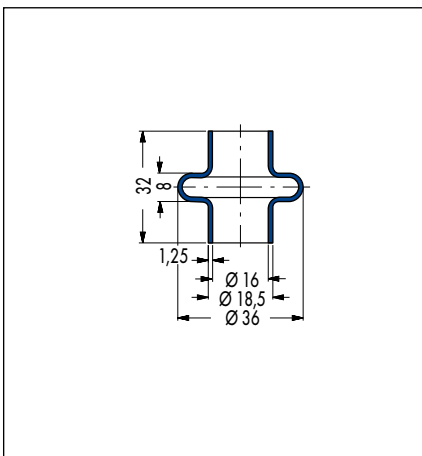
V6-00343, Artikel-Nr. 440312



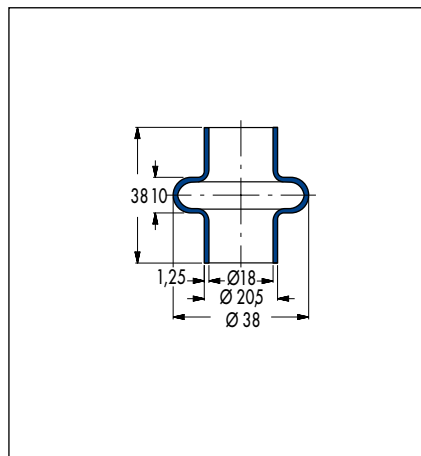
V6-00132, Artikel-Nr. 29301



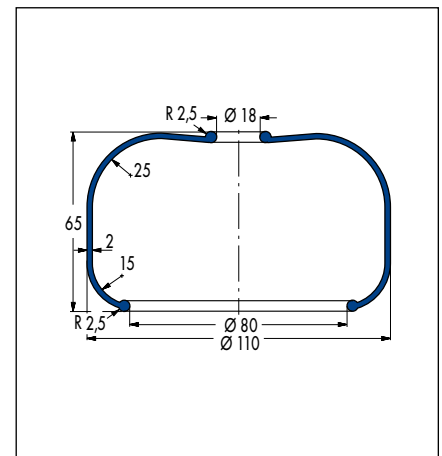
V6-00350, Artikel-Nr. 439443



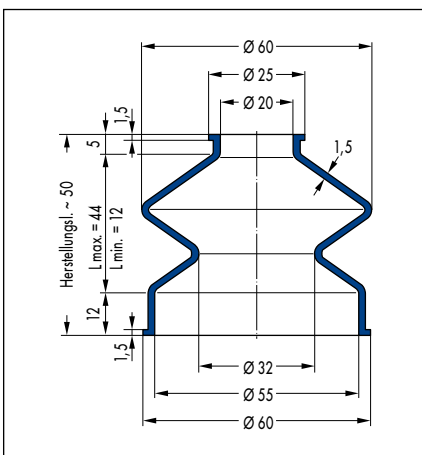
V6-00083, Artikel-Nr. 430853



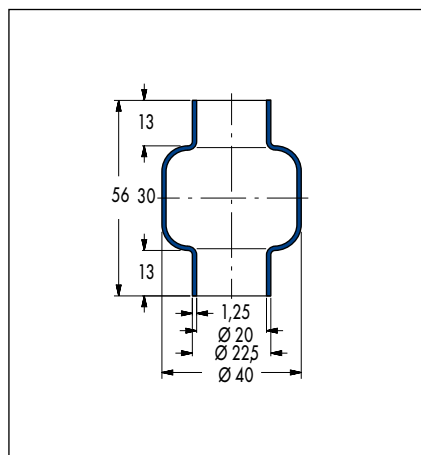
V6-00084, Artikel-Nr. 431524



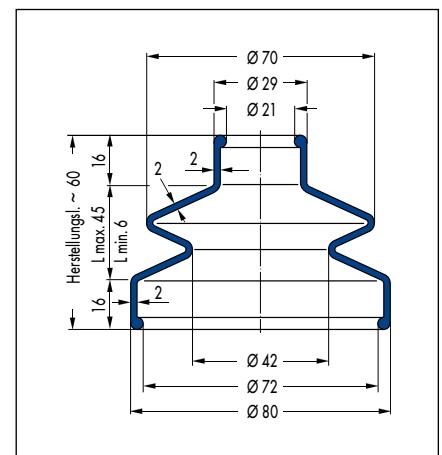
V6-00074, Artikel-Nr. 29229



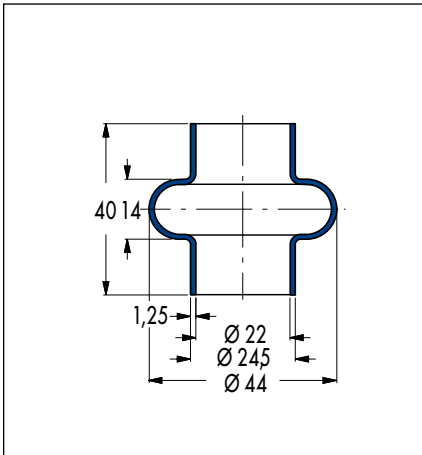
V6-00922, Artikel-Nr. 400892



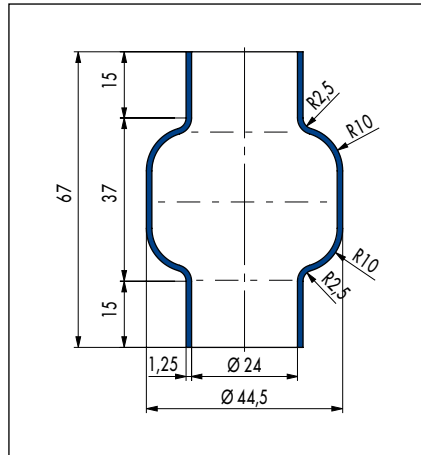
V6-00182, Artikel-Nr. 436927 (NBR)/
455544 (CR)



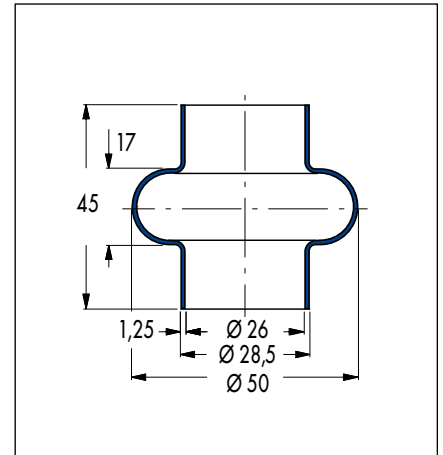
V6-00890, Artikel-Nr. 400880



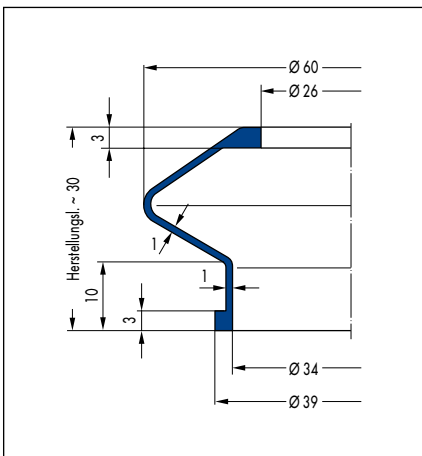
V6-00085, Artikel-Nr. 435479



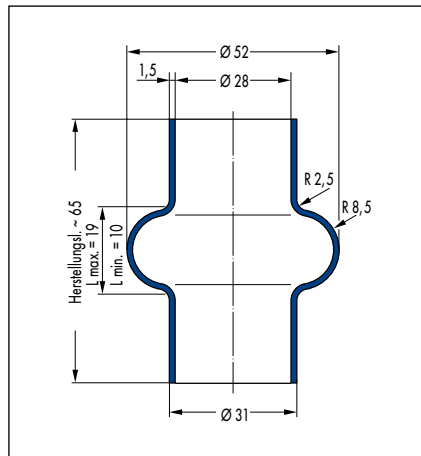
V6-00414, Artikel-Nr. 436702 (CR)/
436705 (NBR)



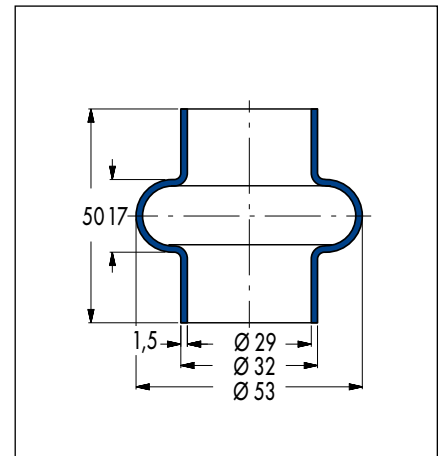
V6-00037, Artikel-Nr. 438518



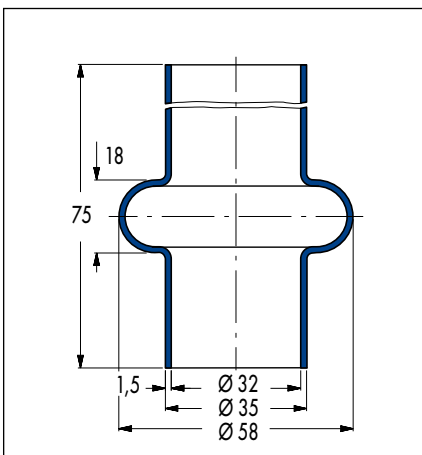
V6-01144, Artikel-Nr. 372488



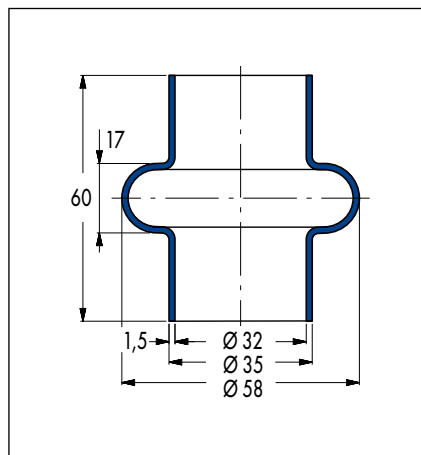
V6-00285, Artikel-Nr. 440303



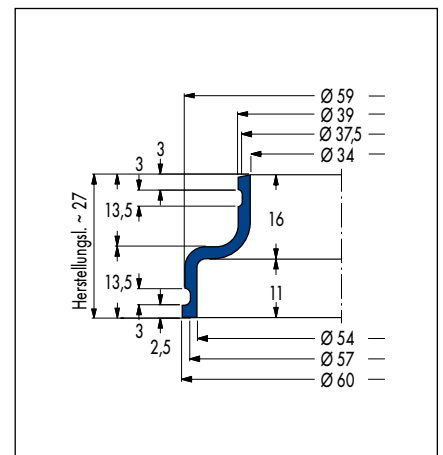
V6-00086, Artikel-Nr. 436928



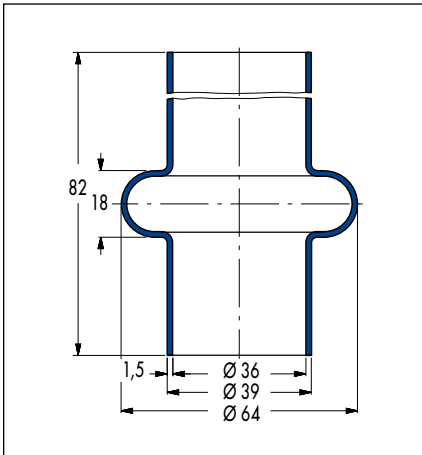
V6-00286, Artikel-Nr. 434069



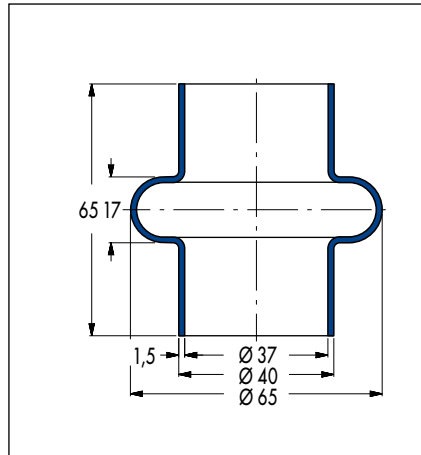
V6-00087, Artikel-Nr. 434024



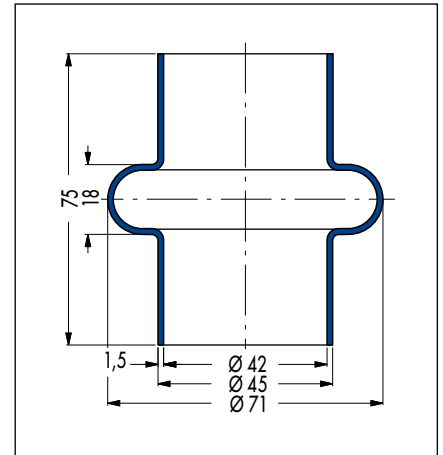
V6-00001, Artikel-Nr. 49345232



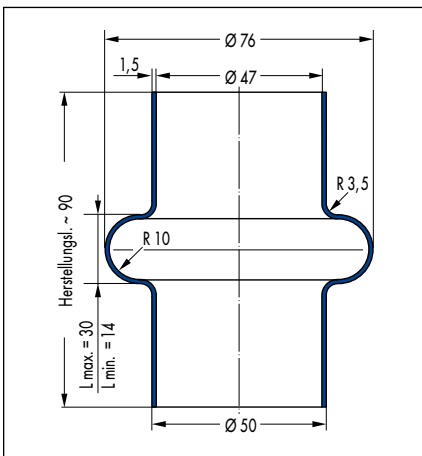
V6-00287, Artikel-Nr. 49312559



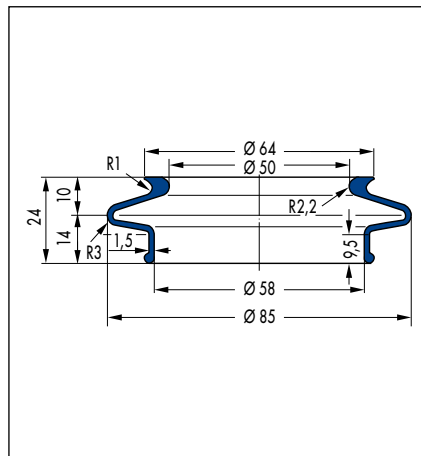
V6-00088, Artikel-Nr. 440321



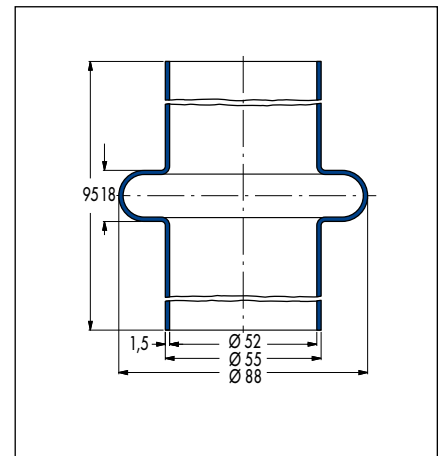
V6-00067, Artikel-Nr. 430851 (NBR)/
430852 (CR)



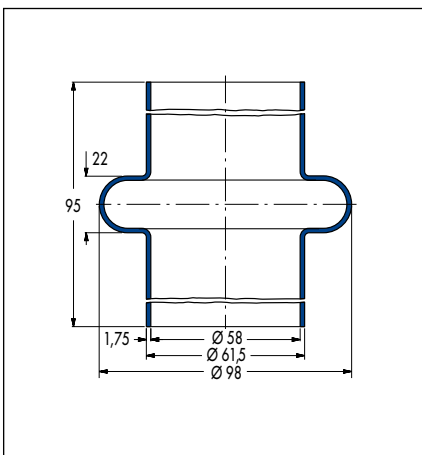
V6-00070, Artikel-Nr. 437106



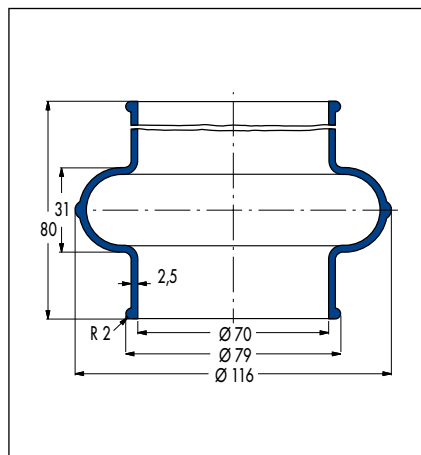
V6-00002, Artikel-Nr. 31658



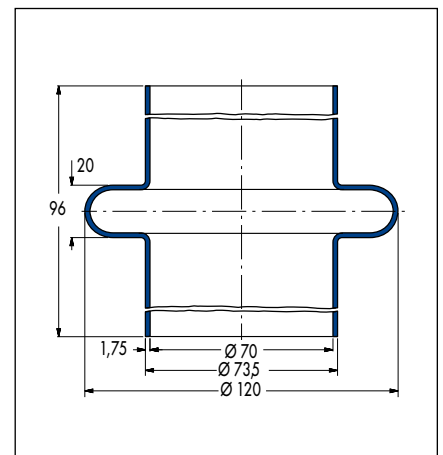
V6-00089, Artikel-Nr. 432921 (CR)/
432923 (NBR)



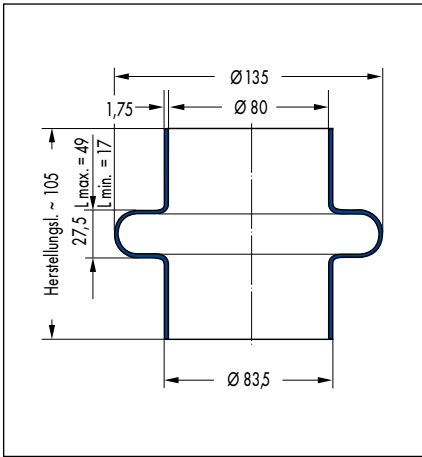
V6-00101, Artikel-Nr. 434009 (NBR)/
434013 (CR)



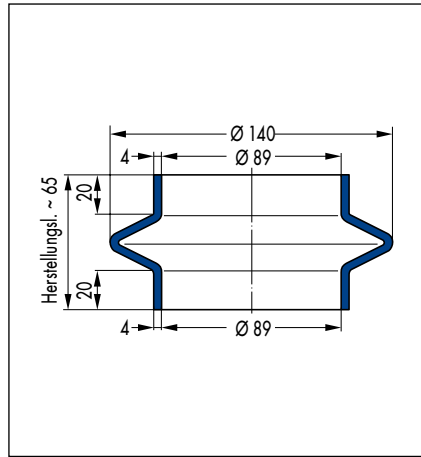
V6-00246, Artikel-Nr. 440301



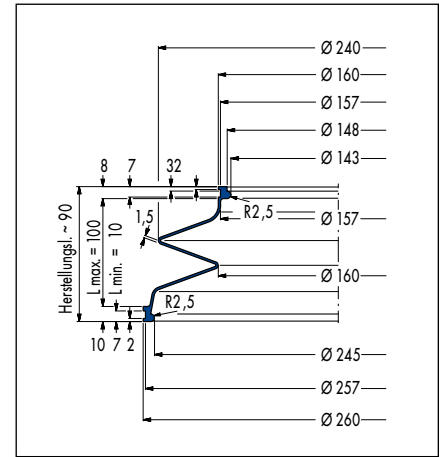
V6-00102, Artikel-Nr. 29269



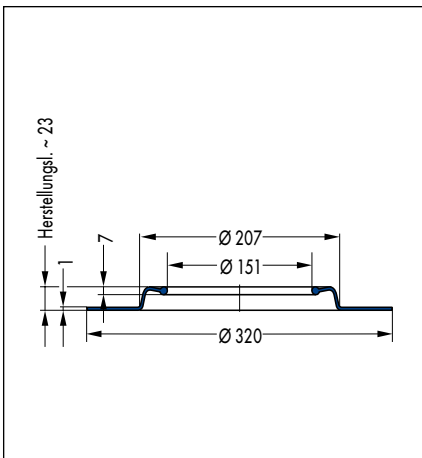
V6-00103, Artikel-Nr. 454461



V6-00602, Artikel-Nr. 452723 (CR)/
49312594 (NBR)



V6-00978, Artikel-Nr. 26945



V6-00021, Artikel-Nr. 37894