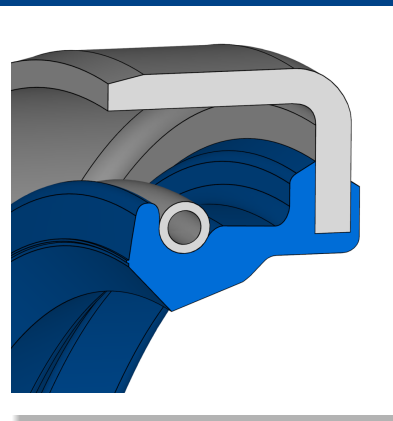


Radial-Wellendichtring Simmerring® B1

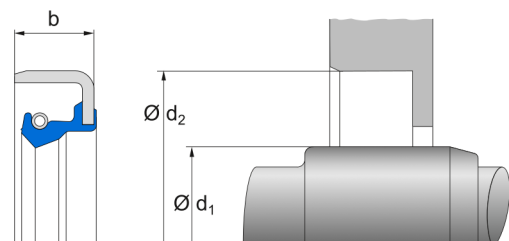


BESCHREIBUNG

- Standardbauform nach DIN 3760
- Mit Zugfeder
- Ohne Schutzlippe
- Offener metallischer Außenmantel
- Dichtungswerkstoff: FKM, NBR
- Werkstoff Versteifungsblech: unlegierter Stahl DIN EN 10027-1
- Werkstoff Feder: Federstahl DIN EN 10270-1

FUNKTION

- Dynamische, drehrichtungsunabhängige Abdichtung einer rotierenden Welle
- Selbsthaltend
- Bei Stillstand gute statische Abdichtung zwischen Dichtlippe und Welle
- Metallischer Außenmantel gewährleistet festen und exakten Sitz
- Zusätzliches Einkleben der Dichtung in das Gehäuse wird empfohlen
- Eingeschränkte Abdichtung von dünnflüssigen und gasförmigen Medien sowie in geteilten Gehäusen



PRODUKTVORTEILE

- Fester Sitz (Presspassung)
- Höchste Qualität
- Höchste Funktionssicherheit
- Höchste Lebensdauer

EINSATZBEREICHE

- Industriegetriebe
- Achsen (bei moderater Schmutzbeaufschlagung)
- Elektrowerkzeuge
- Schwerindustrie (Krane, Kalandergetriebe etc.)

BETRIEBSEINSATZGRENZEN

- Zulässige Maximalwerte in Abhängigkeit der übrigen Betriebsbedingungen, siehe technisches Handbuch.

MEDIENBESTÄNDIGKEIT

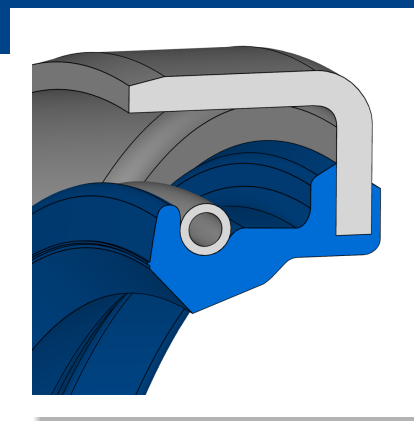
- Mineralöle
- Synthetische Öle
- Fette
- Bei synthetischen Ölen ist zu beachten, dass bei NBR-Werkstoffen die maximale Einsatztemperatur 80°C nicht übersteigen darf.
- Bitte beachten Sie weitere Informationen im Chemical Resistance Guide unter www.fst.com.

KONFORMITÄT UND ZERTIFIKATE

- Bitte konsultieren Sie das für den jeweiligen Werkstoff gültige Materialdatenblatt bezüglich aktueller Informationen zu Freigaben und Zertifikaten, da diese Informationen werkstoffabhängig sind und hier nicht erschöpfend aufgelistet werden können.



Radial-Wellendichtring Simmerring® B1



GESTALTUNGSHINWEISE

- Bitte beachten Sie die Gestaltungshinweise im technischen Handbuch.

MONTAGEHINWEISE

- Voraussetzung für einwandfreie Funktion der Dichtung ist die sorgfältige Montage gemäß technischem Handbuch.
- Empfehlung: Gestaltung des Einbauraums so, dass axiale Abstützung im Gehäuse
- Bitte beachten Sie weitere Montagehinweise im technischen Handbuch.

LAGERUNGSHINWEISE

- Lagerungstemperatur < 25°C
- Keine direkte Wärmequellen
- Keine direkte Sonneneinstrahlung
- Keine Kondensation im Lagerraum
- Keine Einwirkung von Ozon oder ionisierender Strahlung
- Empfehlungen in Anlehnung an die Revision der ISO 2230 vom 16.09.1992

Die Bezeichnung dieser Dichtung zur Abdichtung drehender Wellen ist nach DIN/ISO Radial-Wellendichtring. Die Bezeichnung Simmerring® ist eine für das Unternehmen Freudenberg geschützte Marke. Die hierin enthaltenen Informationen werden als zuverlässig erachtet, es werden jedoch keinerlei Zusicherungen, Garantien oder Gewährleistungen jeglicher Art in Bezug auf ihre Richtigkeit oder Eignung für irgendeinen Zweck gegeben. Die hierin wiedergegebenen Informationen basieren auf Labortests und sind nicht unbedingt indikativ für die Leistung des Endprodukts. Vollständige Tests und Leistungen des Endprodukts liegen in der Verantwortung des Anwenders.

© Freudenberg FST GmbH | www.fst.com