



Abstreifer AM45

BESCHREIBUNG

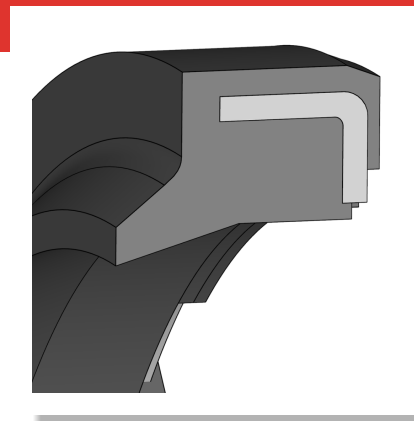
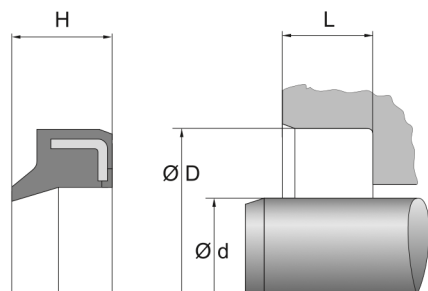
- Einfach wirkend
- Vorstehende Abstreiflippe
- Einvulkanisierter Metallwinkelring
- Dichtungswerkstoff: NBR
- Werkstoff Armierung: unlegierter Stahl DIN EN 10139 (DIN 1624)

FUNKTION

- Abstreifen von Verunreinigungen auf der Kolbenstange während der Einfahrbewegung
- Metallwinkelring sichert guten Sitz im Einbauraum und verhindert Verdrehung

PRODUKTVORTEILE

- Höhere Dichtwirkung am Außendurchmesser durch Ummantelung des Versteifungsringes
- Gutes Abstreifvermögen gegen Schmutz
- Keine Druckentlastungsbohrung erforderlich
- Metallversteifungsring sichert funktionsgerechten Sitz im Einbauraum
- Besonders geeignet für hohe Hubgeschwindigkeiten
- Metallwinkelring bietet nur geringe Angriffsfläche für korrosive Medien



- Zuverlässiges Design mit breitem Anwendungsspektrum für moderat anspruchsvolle Applikationen in der allgemeinen Industrie
- Gutes Preis-Leistungs-Verhältnis
- Hergestellt von zertifizierten externen Lieferanten

EINSATZBEREICHE

- Hydraulik

BETRIEBSEINSATZGRENZEN

- Temperatur [°C]: -30 bis 100
- Gleitgeschwindigkeit [m/s]: max. 1
- Die hier angegebenen Werte sind Maximalwerte und dürfen nicht alle gleichzeitig erreicht werden.

MEDIENBESTÄNDIGKEIT

- Hydrauliköle nach DIN 51524 Teil 1-3
- Schmieröle
- Schmierfette auf Mineralölbasis
- Schwerentflammbare Hydraulikflüssigkeiten HFA, HFB, HFC nach VCMA 24317

KONFORMITÄT UND ZERTIFIKATE

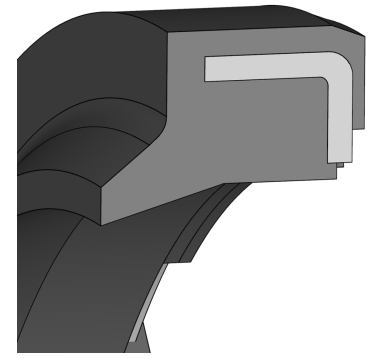
- Bitte konsultieren Sie das für den jeweiligen Werkstoff gültige Materialdatenblatt bezüglich aktueller Informationen zu Freigaben und Zertifikaten, da diese Informationen werkstoffabhängig sind und hier nicht erschöpfend aufgelistet werden können.

GESTALTUNGSHINWEISE

- Zur Vermeidung von Beschädigungen sind Zylinderrohr und Kolbenstange / Kolben anzuschrägen
- Länge und Winkel der Einbauschrägen sind entsprechend der Einbauraumzeichnung vorzunehmen

 DICHTOMATIK

Abstreifer AM45



- Oberflächenrauheit der Stange entsprechend den Vorgaben der eingesetzten Dichtung
- Oberflächenrauheit der Nutflanken $Ra \leq 4 \mu m$
- Oberflächenrauheit Nutgrund $Ra \leq 2,5 \mu m$

MONTAGEHINWEISE

- Scharfe Kanten entgraten, mit übergangslosen Fasen und Radien versehen
- Einbauraum vor der Montage sorgfältig reinigen, Staub, Schmutz, Metallspäne etc. entfernen

LAGERUNGSHINWEISE

- Lagerungstemperatur $< 25^{\circ}C$
- Keine direkte Wärmequellen
- Keine direkte Sonneneinstrahlung
- Keine Kondensation im Lagerraum
- Keine Einwirkung von Ozon oder ionisierender Strahlung
- Empfehlungen in Anlehnung an die Revision der ISO 2230 vom 16.09.1992

Die hierin enthaltenen Informationen werden als zuverlässig erachtet, es werden jedoch keinerlei Zusicherungen, Garantien oder Gewährleistungen jeglicher Art in Bezug auf ihre Richtigkeit oder Eignung für irgendeinen Zweck gegeben. Die hierin wiedergegebenen Informationen basieren auf Labortests und sind nicht unbedingt indikativ für die Leistung des Endprodukts. Vollständige Tests und Leistungen des Endprodukts liegen in der Verantwortung des Anwenders.

© Freudenberg FST GmbH | dichtomatik.fst.com